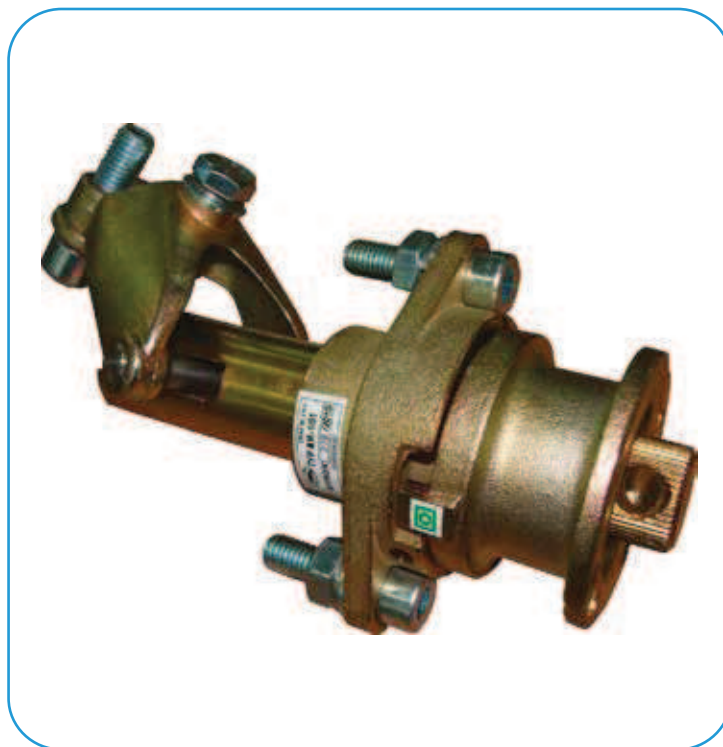


### NR-1

#### Ручной привод



#### 1. ПРИМЕНЕНИЕ.

Ручные приводы штурвального типа NR-1 предназначены для включения и отключения разъединителей, выключателей-нагрузки и заземлителей внутренней установки на номинальное напряжение до 36 кВ.

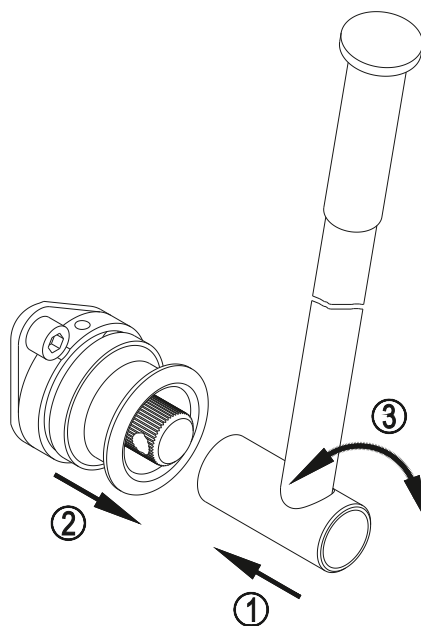
#### 2. ПРЕИМУЩЕСТВА.

- простая конструкция;
- легкость монтажа и сцепления с аппаратами;
- механическая блокировка между приводами заземлителя и выключателя-нагрузки (разъединителя);
- большая прочность и безотказность действия;
- малые габариты;
- возможность замены ручного привода NR-1 на двигательный привод NSW30 без необходимости изменений в существующем распределительном устройстве (идентичная расстановка монтажных отверстий и форма ведомого вала);
- возможность оснащения привода блокировкой BE-2.

#### 3. ПРИНЦИП ДЕЙСТВИЯ.

1. Вложить рычаг привода на ведущий вал;
2. Оттянуть втулку привода от станины;
3. Выполнить оборот, замыкающий аппарат (вправо) либо размыкающий (влево) в зависимости от актуальной позиции маневрируемого аппарата.

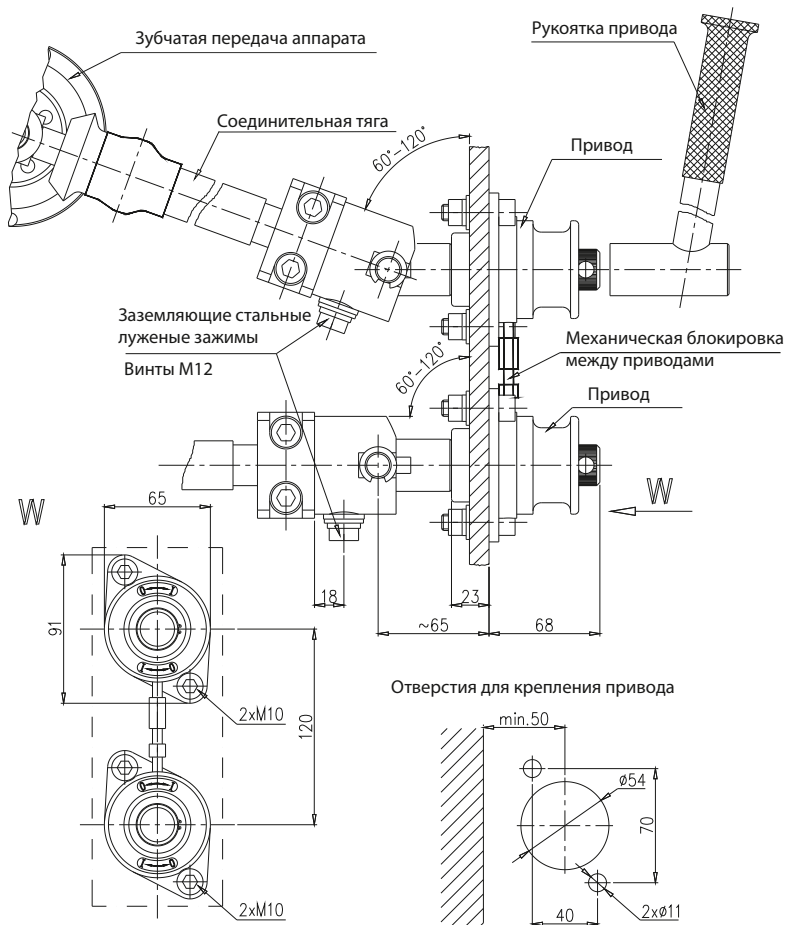
После выполнения маневра втулка привода возвращается в углубления корпуса одновременно блокируя ведущий вал аппарата СН в заданном положении.



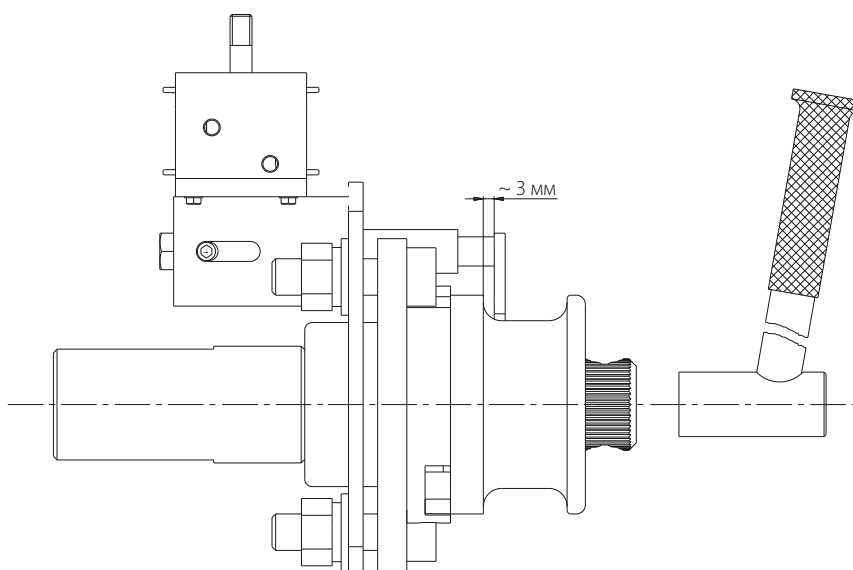
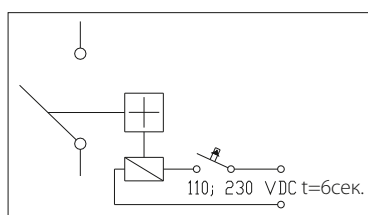
# АППАРАТУРА СН — ВНУТРЕННЕЙ УСТАНОВКИ

## ПРИВОДЫ ДЛЯ АППАРАТУРЫ СН ВНУТРЕННЕЙ УСТАНОВКИ

### 4. МОНТАЖ.



### 5. ПРИМЕР ВЗАИМОДЕЙСТВИЯ ПРИВОДА NR-1 С ЭЛЕКТРОМАГНИТНОЙ БЛОКИРОВКОЙ ТИПА ВЕ-2.



**ВНИМАНИЕ:** В связи с возможностью введения изменений по причине технического прогресса, просим учитывать, что представленные чертежи носят исключительно ознакомительный характер и не являются материалом для проектирования.